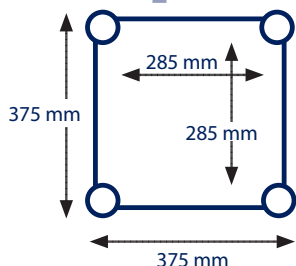


# APOLLO meubels

## Mezzo Soprano Mini (MN)

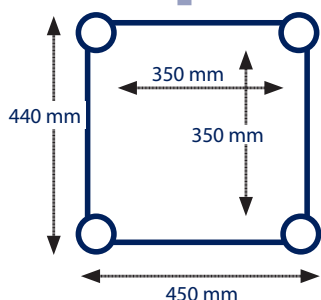
€



<b>Basis</b>	43 mm hoogte	€ 170,00
<b>Add on Pack</b>	93 mm hoogte	€ 170,00
<b>Add on Pack</b>	138 mm hoogte	€ 170,00
<b>Add on Pack</b>	183 mm hoogte	€ 170,00
<b>Add on Pack</b>	228 mm hoogte	€ 170,00
<b>Add on Pack</b>	273 mm hoogte	€ 170,00
<b>Add on Pack</b>	318 mm hoogte	€ 170,00
<b>Add on Pack</b>	363 mm hoogte	€ 170,00

## Mezzo Soprano Midi (MD)

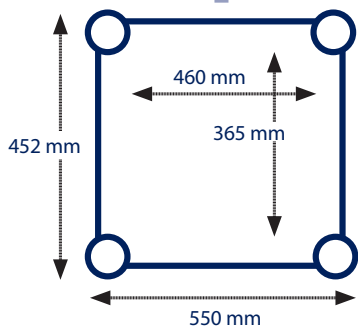
€



<b>Basis</b>	43 mm hoogte	€ 180,00
<b>Add on Pack</b>	93 mm hoogte	€ 180,00
<b>Add on Pack</b>	138 mm hoogte	€ 180,00
<b>Add on Pack</b>	183 mm hoogte	€ 180,00
<b>Add on Pack</b>	228 mm hoogte	€ 180,00
<b>Add on Pack</b>	273 mm hoogte	€ 180,00
<b>Add on Pack</b>	318 mm hoogte	€ 180,00
<b>Add on Pack</b>	363 mm hoogte	€ 180,00

## Mezzo Soprano Full Size (FS)

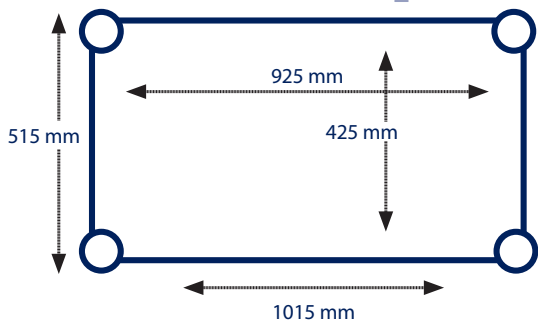
€



<b>Basis</b>	43 mm hoogte	€ 210,00
<b>Add on Pack</b>	93 mm hoogte	€ 210,00
<b>Add on Pack</b>	138 mm hoogte	€ 210,00
<b>Add on Pack</b>	183 mm hoogte	€ 210,00
<b>Add on Pack</b>	228 mm hoogte	€ 210,00
<b>Add on Pack</b>	273 mm hoogte	€ 210,00
<b>Add on Pack</b>	318 mm hoogte	€ 210,00
<b>Add on Pack</b>	363 mm hoogte	€ 210,00

## Mezzo Soprano 1000 A/V (AV)

€



<b>Basis</b>	43 mm hoogte	€ 265,00
<b>Add on Pack</b>	93 mm hoogte	€ 265,00
<b>Add on Pack</b>	138 mm hoogte	€ 265,00
<b>Add on Pack</b>	183 mm hoogte	€ 265,00
<b>Add on Pack</b>	228 mm hoogte	€ 265,00
<b>Add on Pack</b>	273 mm hoogte	€ 265,00
<b>Add on Pack</b>	318 mm hoogte	€ 265,00
<b>Add on Pack</b>	363 mm hoogte	€ 265,00

Standaard leverbaar in zilver en zwart. Andere kleuren op bestelling. Levertijd 3 tot 4 weken, meerprijs +15%. Standaard voorzien van in hoogte verstelbare voeten. Spikes of zwenkwielen optioneel.

Adviesprijzen in euro's per 1 september 2011. Prijzen per stuk inclusief 19% BTW. Deze uitgave vervangt alle voorgaande. Wijzigingen en fouten voorbehouden.

# APOLLO statieven

## A1

€



Type	Hoogte	Topplaat	Voet		
A1 / 2	20	178 x 178	230 x 255	€	45,00
A1 / 3	30	idem	idem	€	45,00
A1 / 4	40	idem	idem	€	47,50
A1 / 5	50	idem	idem	€	47,50
A1 / 6	60	idem	idem	€	47,50
A1 / 7	70	150 x 125	idem	€	50,00
A1 / 9	90	idem	idem	€	55,00

## A2



A2 / 2	20	178 x 178	230 x 255	€	55,00
A2 / 3	30	idem	idem	€	55,00
A2 / 4	40	idem	idem	€	60,00
A2 / 5	50	idem	idem	€	60,00
A2 / 6	60	idem	idem	€	60,00
A2 / 7	70	idem	idem	€	65,00
A2 / 9	90	idem	idem	€	70,00

## A3



A3 / 2	20	178 x 178	230 x 255	€	70,00
A3 / 3	30	idem	idem	€	70,00
A3 / 4	40	idem	idem	€	75,00
A3 / 5	50	idem	idem	€	75,00
A3 / 6	60	idem	idem	€	75,00
A3 / 7	70	idem	idem	€	80,00
A3 / 9	90	idem	idem	€	85,00

## A4



A4 / 2	20	178 x 178	230 x 255	€	80,00
A4 / 3	30	idem	idem	€	80,00
A4 / 4	40	idem	idem	€	85,00
A4 / 5	50	idem	idem	€	85,00
A4 / 6	60	idem	idem	€	85,00
A4 / 7	70	150 x 125	idem	€	90,00
A4 / 9	90	idem	idem	€	95,00

## Satin



Satin 2 / 5	50	178 x 178	230 x 255	€	89,00
Satin 2 / 6	60	idem	idem	€	89,00
Satin 3 / 5	50	178 x 178	230 x 255	€	109,00
Satin 3 / 6	60	idem	idem	€	109,00

## OL

De Satin Serie wordt geleverd met verzwaarde voetplaat

## AZ



OL 4	40	180 x 200	230 x 255	€	80,00
OL 5	50	130 x 178	idem	€	80,00
OL 6	60	150 x 125	idem	€	80,00
AZ 3	30	178 x 178	230 x 255	€	100,00
AZ 4	40	180 x 200	idem	€	100,00
AZ 5	50	idem	idem	€	100,00
AZ 6	60	150 x 125	idem	€	100,00
AZ 10	100	idem	idem	€	120,00

AZ Statieven hebben af fabriek een dempende vulling met "lead shot"

De statieven zijn uitgevoerd met zwarte bovenplaat. De bovenplaat van de AZ serie is in de kleur van het statief. Statieven standaard in zwart of zilver afgewerkt, inclusief spikes en isolatie pads.

Adviesprijzen in euro's per 1 september 2011. Prijzen per stuk inclusief 19% BTW.  
Deze uitgave vervangt alle voorgaande. Wijzigingen en fouten voorbehouden.

# APOLLO muurbeugels

## WT1 Glas

€



Een van de vloer geïsoleerd Hifi meubel voor bevestiging aan de muur, helpt u het beste uit uw draaitafel en cd speler te halen, zeker bij houten vloeren. Deze uitvoering met één drager is gemaakt uit één stuk met een blad van gehard glas.

€ 150,00

Maximum belastbaarheid: 45 kg  
Afmetingen: 205mm (h) x 500mm (b) x 470mm (d)  
Schapbreedte: 460mm  
Schapdiepte: 380mm

## WT2 Glas

€



Dezelfde uitvoering als de WT1 maar dan met een extra drager.

€ 245,00

Maximum belastbaarheid: 45 kg  
Afmetingen: 420mm (h) x 500mm (b) x 470mm (d)  
Schapbreedte: 460mm  
Schapdiepte: 380mm

Adviesprijzen in euro's per 1 september 2011. Prijzen per stuk inclusief 19% BTW.  
Deze uitgave vervangt alle voorgaande. Wijzigingen en fouten voorbehouden.